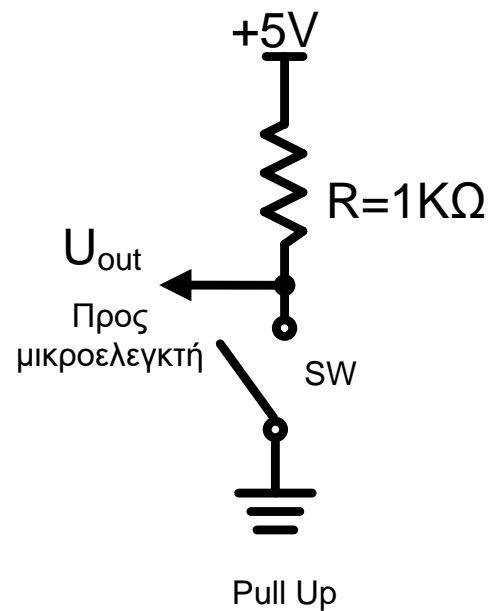
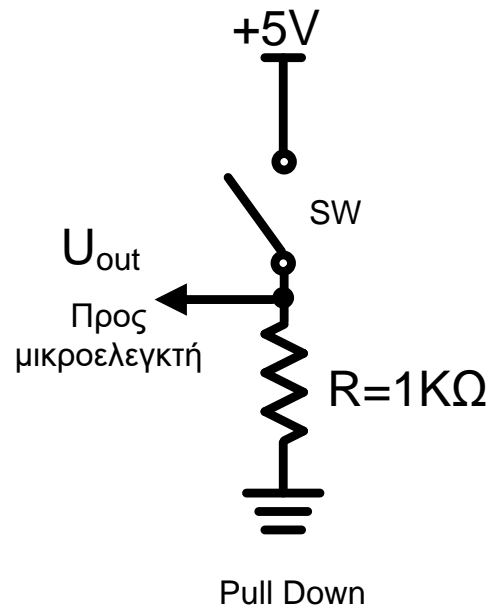
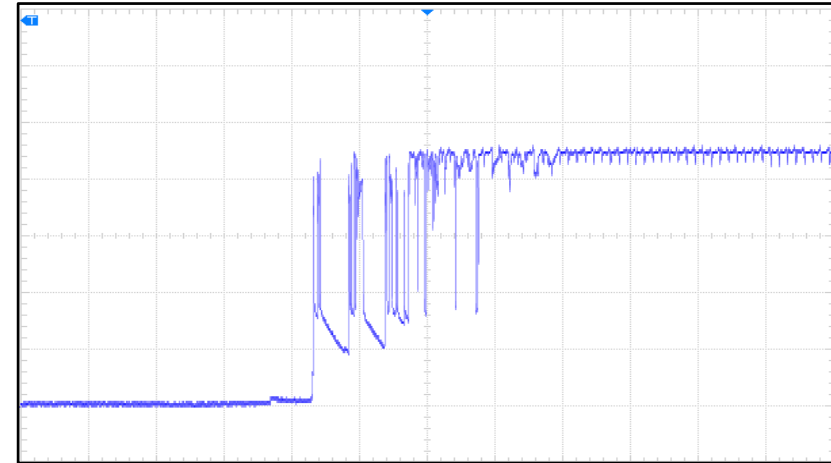


Ταλάντωση κουμπιού

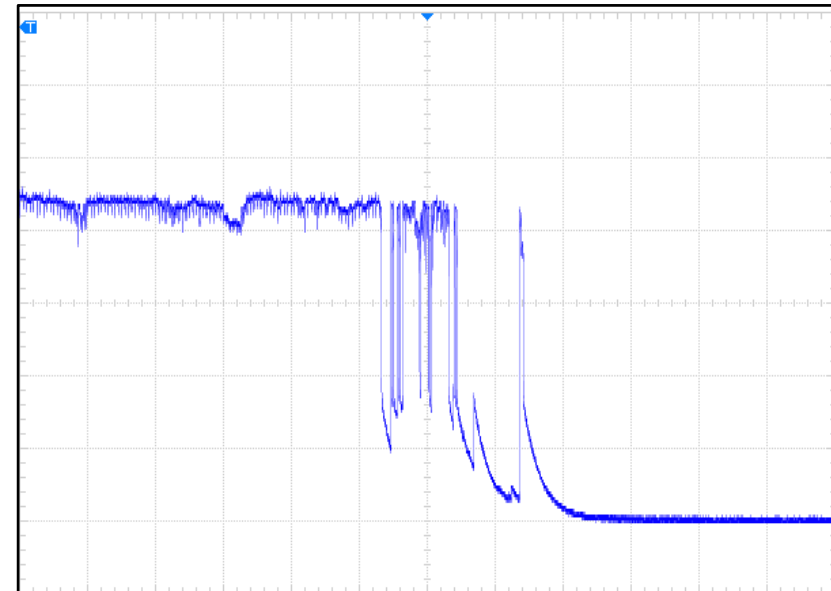
Κυκλώματα διακοπών



Κατά το πάτημα



Κατά την απελευθέρωση





```
.INCLUDE "include/m32Adef.inc"
.EQU Button=0           ;Κουμπί στον ακροδέκτη 0
.EQU LED=1              ;LED στον ακροδέκτη 1
main:

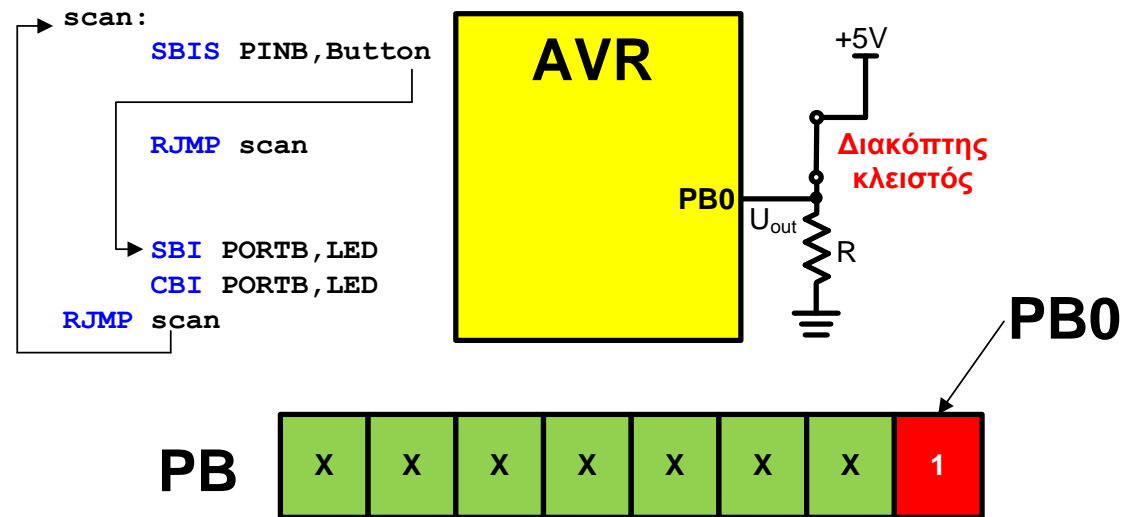
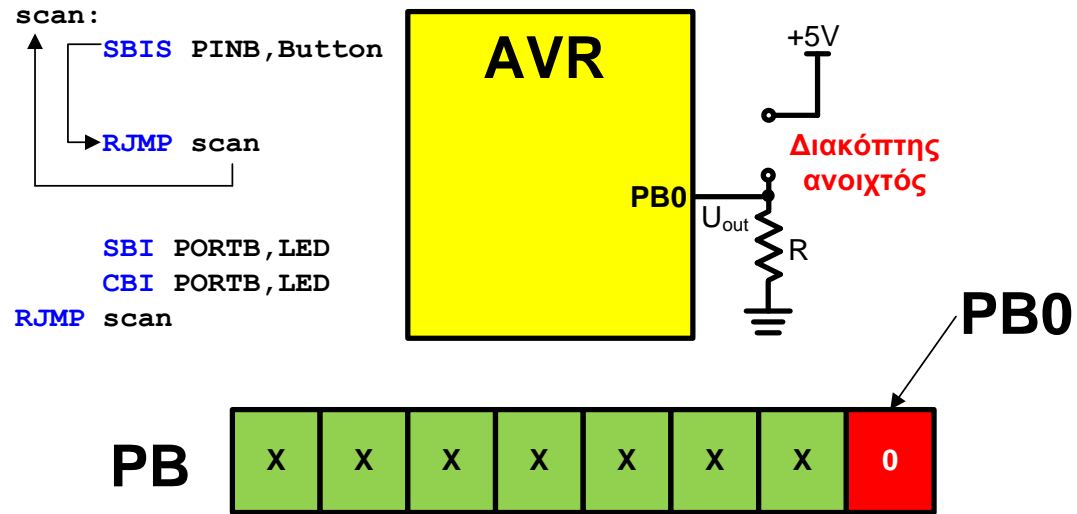
    CBI DDRB,Button     ;Ο ακροδέκτης 0 της θύρας B θα
                        ;είναι είσοδος
    SBI DDRB,LED        ;Ο ακροδέκτης 1 της θύρας B θα
                        ;είναι έξοδος

scan:
    SBIS PINB,Button   ;Αν ο ακροδέκτης 0 (διακόπτης)
                        ;ενεργοποιηθεί
                        ;τότε παρακάμπτεται
                        ;η επόμενη εντολή
    RJMP scan          ;Επιστροφή για ανάγνωση διακόπτη
    SBI PORTB,LED      ;Ενεργοποίηση LED
    CBI PORTB,LED      ;Απενεργοποίηση LED
RJMP scan
```

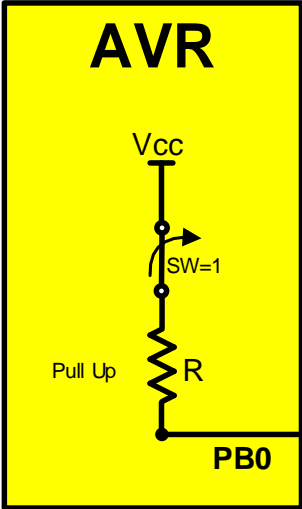
Η εντολή **SBIS** ελέγχει τον ακροδέκτη εισόδου PB0. Αν έχει ενεργοποιηθεί (PB0=1), τότε δεν εκτελείται η εντολή επαναφοράς στον έλεγχο του κουμπιού (σημείο scan) και έτσι ενεργοποιείται στιγμιαία το LED, ενώ στη συνέχεια απενεργοποιείται.



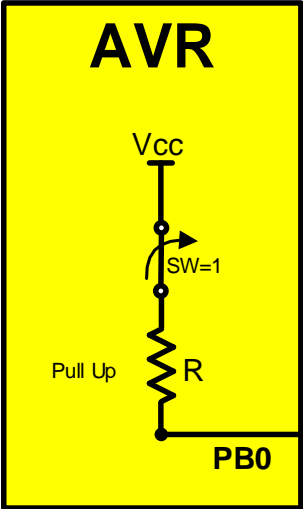
Λειτουργία προγράμματος



Απλοποίηση κυκλώματος διακόπτη

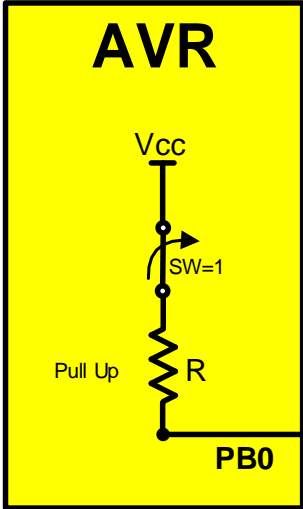


PB0=HIGH (5V)



PB0=HIGH (5V)

Εξωτερικός
διακόπτης
ανοιχτός



PB0=LOW (0V)

Εξωτερικός
διακόπτης
κλειστός